



Il telaio di base **TQ** è stato progettato per un montaggio rapido e flessibile dei tavoli.

Il carico massimo è di 3500 N o 6000 N a seconda della versione della pompa. La regolazione massima in altezza è di 400 mm.

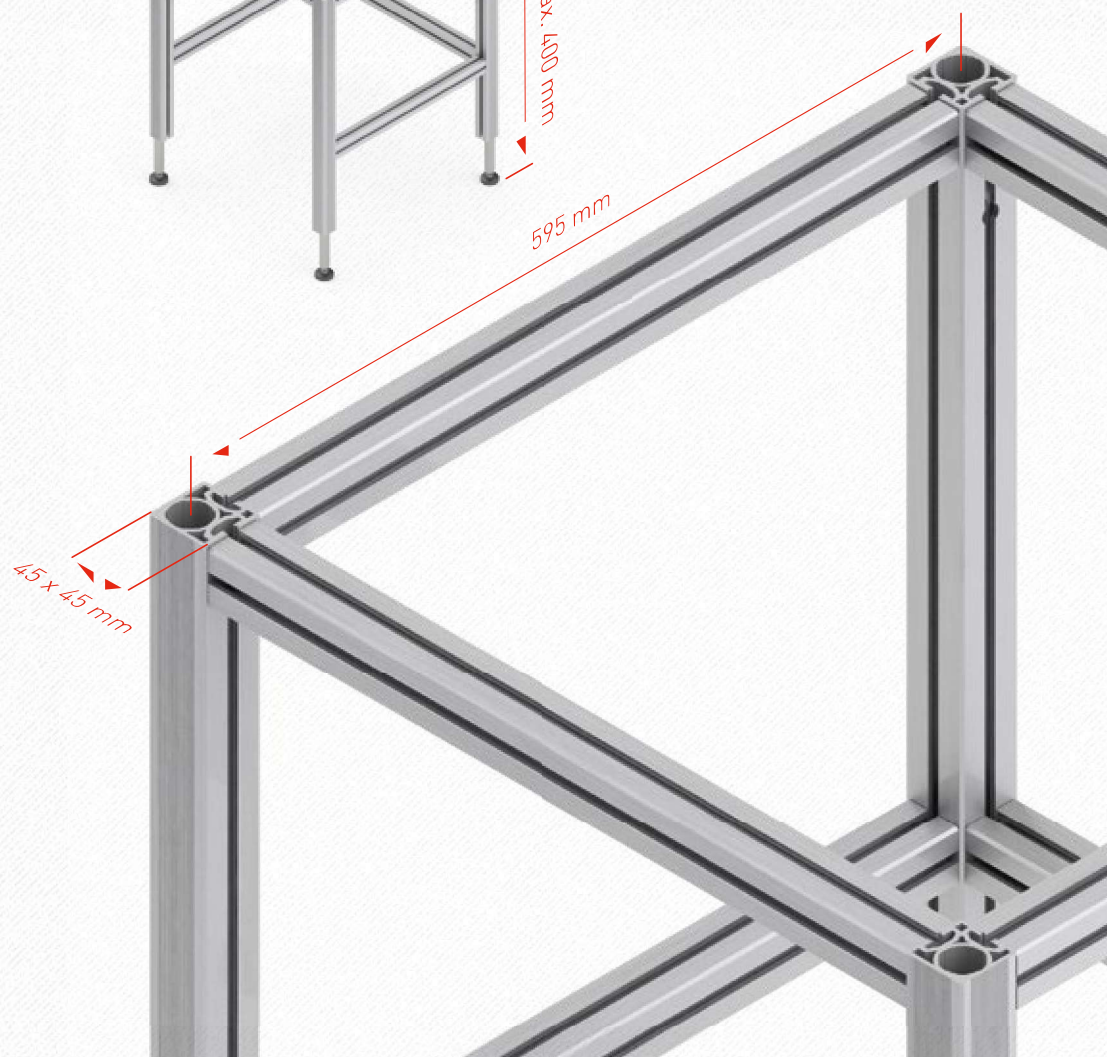
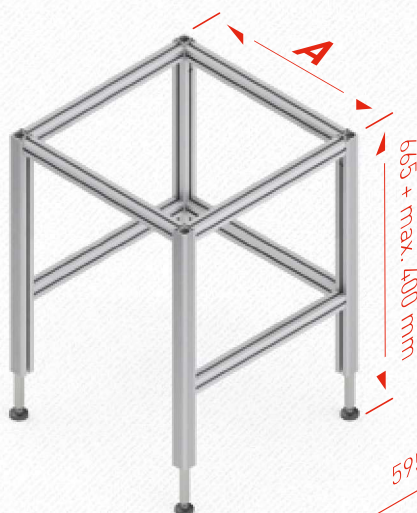
Il telaio **TQ-4** è composto da 4 gambe e 7 traverse. Le traverse scorrono facilmente nelle cave delle gambe del tavolo e vengono bloccate in posizione con una chiave Allen. Sono comprese nella fornitura anche varie staffe e viti per il montaggio della parte superiore del tavolo. Il telaio base viene fornito non montato.

E' anche necessario avere una pompa azionata da una manovella o da un motore elettrico.

Le istruzioni per il montaggio e l'uso sono incluse nella fornitura. Si possono anche scaricare dal sito [www.ergoswiss.com](http://www.ergoswiss.com).



## Le dimensioni del telaio di base **TQ**



### Telaio di Base **TQ-4**

|                  | <b>A</b> |
|------------------|----------|
| <b>TQ-4</b> 595  | 595 mm   |
| <b>TQ-4</b> 995  | 995 mm   |
| <b>TQ-4</b> 1195 | 1195 mm  |
| <b>TQ-4</b> 1595 | 1595 mm  |

Disegni in vari formati CAD si possono trovare sul sito [www.ergoswiss.com](http://www.ergoswiss.com).