



Snella e robusta

Il disegno della gamba per tavolo **TM** appartiene alla stessa famiglia delle gambe per tavolo TL, SL e SM.

Il carter in alluminio anodizzato è stato disegnato in modo semplice per garantire un aspetto elegante e raffinato in tutte le applicazioni.

Le cave a T su 3 lati (larghezza 8 mm) consentono l'aggiunta di traverse, ripiani e altri accessori su tutta la lunghezza della gamba. Le gambe da tavolo **TM** e TL sono della stessa lunghezza e di conseguenza possono facilmente abbinare.

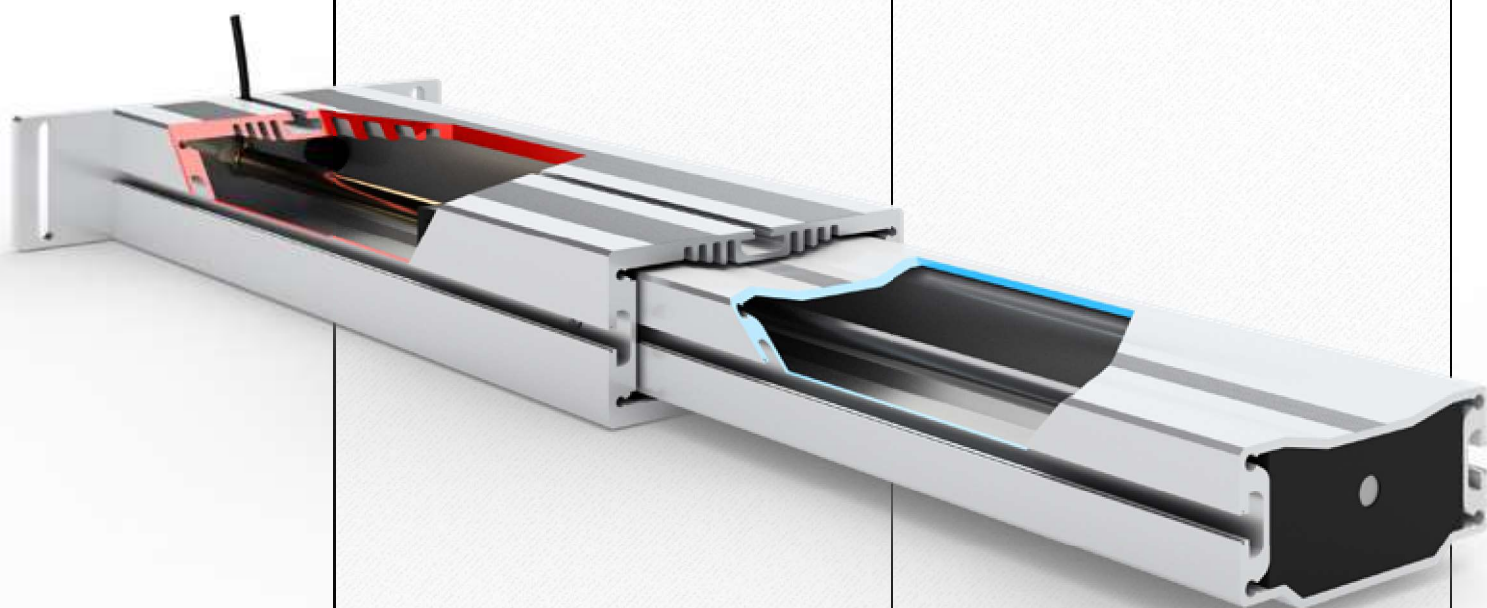
Questa famiglia di gambe ha una corrispondente gamma di accessori da utilizzare in vari modi.

Applicazione

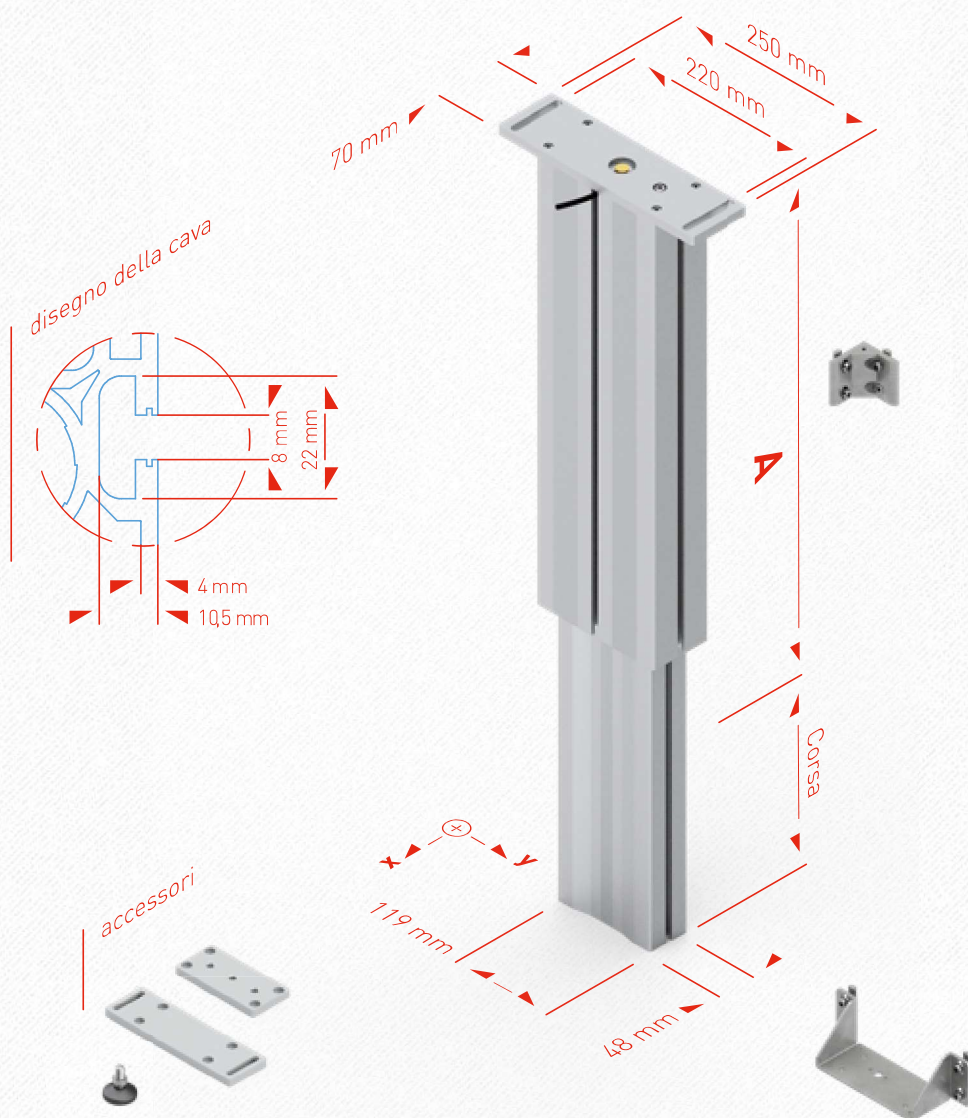
La gamba per tavolo **TM** viene usata di preferenza quando si sceglie un azionamento con manovella o sono previste parecchie gambe per tavolo. Si

possono azionare fino a 10 gambe in modo sincrono. La pompa idraulica funziona con una manovella o elettronicamente con un telecomando cablato.

Per telai di base con 2 gambe, noi consigliamo gambe per tavolo TL o SL. La colonna di sollevamento SM è adatta a telai di base a 4 gambe. Ulteriori informazioni sulle colonne di sollevamento SL e SM si trovano sul nostro catalogo "Sistemi di Sollevamento elettromeccanici».



Le dimensioni di **TM**



Dati Tecnici

- Gamba per tavolo per varie applicazioni con guida a scorrimento
- Carico massimo per gamba:
 - 1500 (**TM** 14)
 - 2500 (**TM** 18)
- E' possibile far funzionare in sincronia fino a 10 gambe
- Corsa di sollevamento 300 o 400 mm
- La velocità di sollevamento dipende dal tipo di pompa usato
- M_{bx} statico = 350 Nm*
- M_{by} statico = 900 Nm*
- M_{bx} dinamico = 150 Nm**
- M_{by} dinamico = 450 Nm**
- Colore: alluminio anodizzato

* M_b statico = momento flettente massimo ammesso a riposo

** M_b dinamico = momento flettente massimo durante il movimento di sollevamento

Gambo da tavolo TM		
	A	Corsa
TM 1430	530 mm	300 mm
TM 1440	630 mm	400 mm

Disegni CAD in vari formati si possono scaricare da www.ergoswiss.com