



Assemblaggio flessibile

Il telaio **SM-1** è composto da una colonna di sollevamento montata sulla base di un tavolo con un piede regolabile. La colonna di sollevamento **SM** è dotata di una piastra di supporto che viene usata per fissare la parte superiore del tavolo.

- compresa 1 centralina di comando ed 1 interruttore a comando manuale
- ideale come leggìo
- Carico del sistema 2000 N (12 mm/s)



Il telaio **SM-2** è composto da due colonne di sollevamento ognuna delle quali viene montata sulla base del tavolo con un piedino regolabile. Le colonne sono collegate da una traversa. Ogni colonna di sollevamento **SM** è dotata di una piastra di supporto che viene usata per fissare la parte superiore del tavolo.

- compresa 1 centralina di comando ed 1 pulsantiera per comando manuale
- ideale come scrivania da ufficio o banco da lavoro facile da montare
- Carico del sistema 4000 N (12 mm/s)

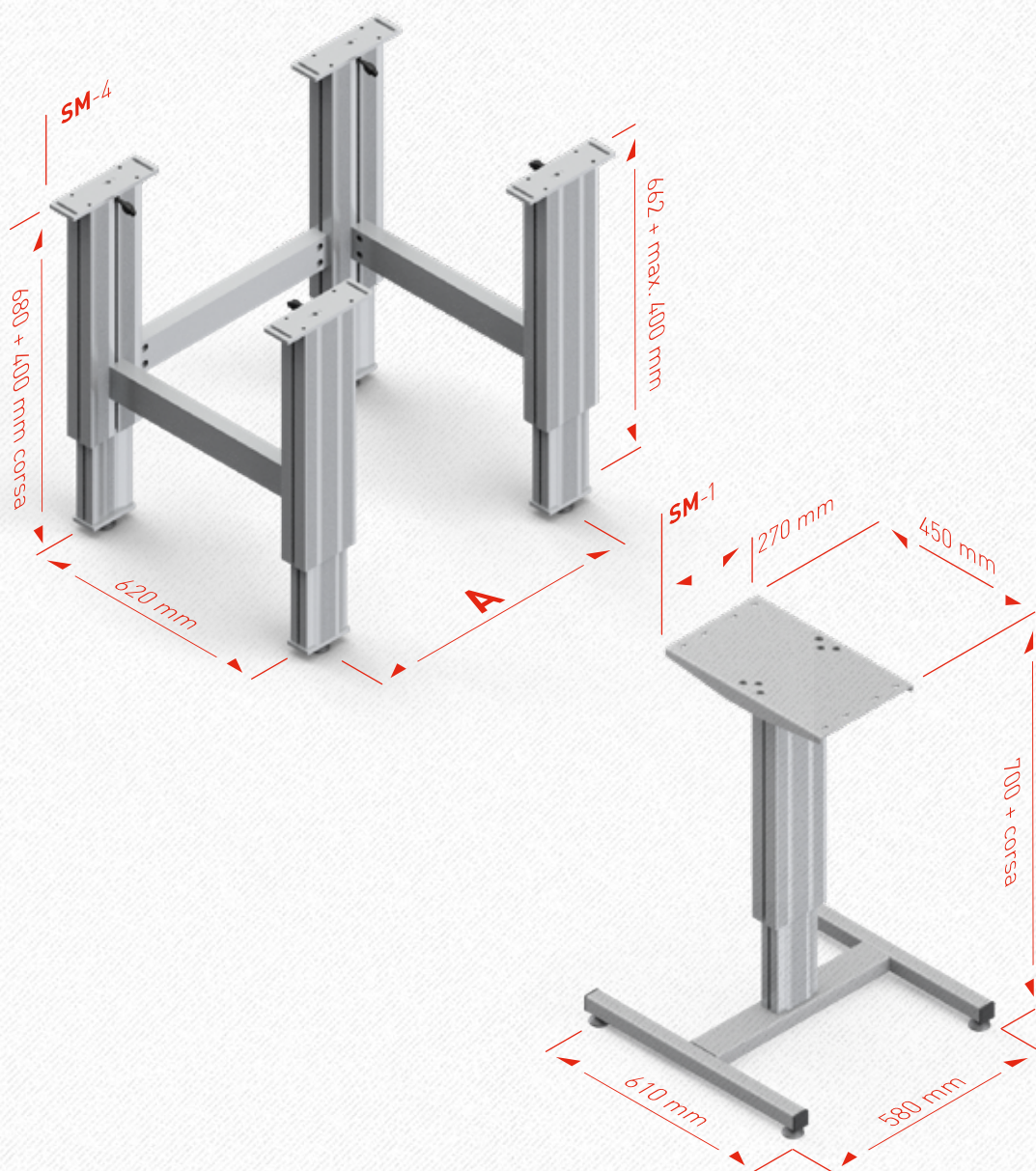
Il telaio **SM-4** è composto da quattro colonne di sollevamento sistemate in un rettangolo e collegate da traverse. Le colonne di sollevamento sono dotate di una piastra con dei piedini di gomma regolabili. La parte superiore del tavolo viene fissata direttamente alle piastre di adattamento della colonna di sollevamento **SM**.

- compresa 1 centralina di comando ed 1 pulsantiera per comando manuale
- ideale per banchi da lavoro stabili
- carico del sistema fino a 10000 N (9 mm/s) su richiesta



Sono comprese nella confezione le istruzioni per il montaggio ed il funzionamento. Si possono anche scaricare dal sito www.ergoswiss.com.

Dimensioni del telaio **SM**



I disegni CAD si possono trovare in vari formati sul sito www.ergoswiss.com

Telaio **SM-4**

	A
SM-4	700 mm
SM-4	1100 mm
SM-4	1300 mm
SM-4	1700 mm

Disegni CAD in vari formati si possono trovare sul sito www.ergoswiss.com

Sono disponibili come opzioni:
- Installazione 565 mm
(Lunghezza corsa 300 mm)

Potete anche acquistare direttamente il telaio **SM** sul nostro Negozio Online!

 shop.ergoswiss.com