

SNT 1770 – 911.20001



Centralina SCT4 iSMPS- 124.46000
Centralina SCT2 iSMPS- 124.26000



Tastiera SCT Memory T6 – 124.00281

Colonna telescopica a 3 livelli SNT

Codice: 911.20001

The SNT colonna di sollevamento è composta da tre profili in alluminio anodizzati guidati da pattini in plastica. Il profilo interno viene azionato da un motore interno. È possibile collegare fino a 4 colonne ad una centralina e azionarle in modo sincrono.

Caratteristiche tecniche

Max. forza di pressione per 1 col. 2.000 N/3.000 N

Max. forza di pressione per 2 col. 4.000 N/6.000 N

Max. forza di pressione per 3 col. 4.000 N/6.000 N

Max. forza di pressione per 4 col. 10.000 N

Max. forza di trazione per col. 50 N

Momento flettente statico max. Mbxstat= 1000 Nm

Mbystat= 750 Nm

Momento flettente dinamico max. Mbxdyn= 600 Nm

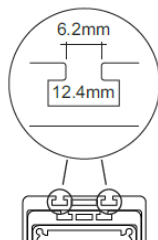
Mbydyn= 300 Nm

Velocità di sollevamento 25 mm/s

Lunghezza di installazione 560 mm

Corsa 700 mm

Le cave su due lati (da 6 mm) permettono il montaggio di accessori e strutture su tutta la lunghezza della colonna.

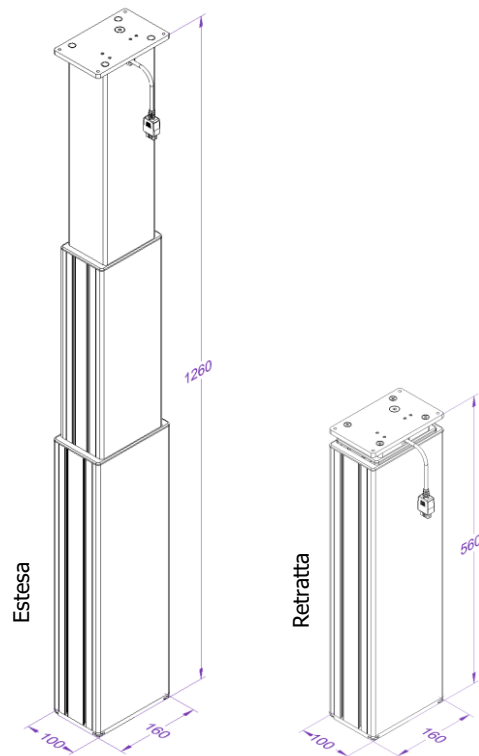


Cursore per cava:

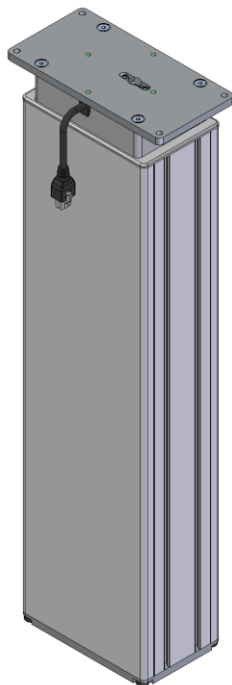
126.00495 (con filetto M6)

Applicazioni

Regolazione in altezza di postazioni di lavoro industriali, tavolini, banchi di montaggio, test e controllo, impianti di assemblaggio ecc.



Download CAD su www.ergoswiss.com



SN 1440 – 911.00004
SN 1340 – 911.00104

SN 1430 – 911.00003
SN 1330 – 911.00103

Colonna di sollevamento SN

Codice: 911.0xxxx

La colonna di sollevamento SN è composta da due profili in alluminio anodizzati guidati da pattini in plastica. Il profilo interno viene azionato da un motore interno. È possibile collegare fino a 4 colonne ad una centralina e azionarle in modo sincrono.

Caratteristiche tecniche

Max. forza di pressione per 1 col. 2.000 N/3.000 N
Max. forza di pressione per 2 col. 4.000 N/6.000 N
Max. forza di pressione per 3 col. 4.000 N/6.000 N
Max. forza di pressione per 4 col. 10.000 N

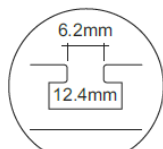
Max. forza di trazione per col. 50 N

Momento flettente statico max. Mbxstat= 900 Nm
Mbystat= 600 Nm

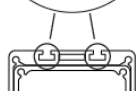
Momento flettente dinamico max. Mbxdyn= 200 Nm
Mbydyn= 300 Nm

Velocità di sollevamento 6-8 e 12 mm/s
Corsa 300 e 400 mm
Lunghezza retratta 530 e 630 mm

Le cave su due lati (da 6 mm) consentono il montaggio di accessori e strutture su tutta la lunghezza della colonna.

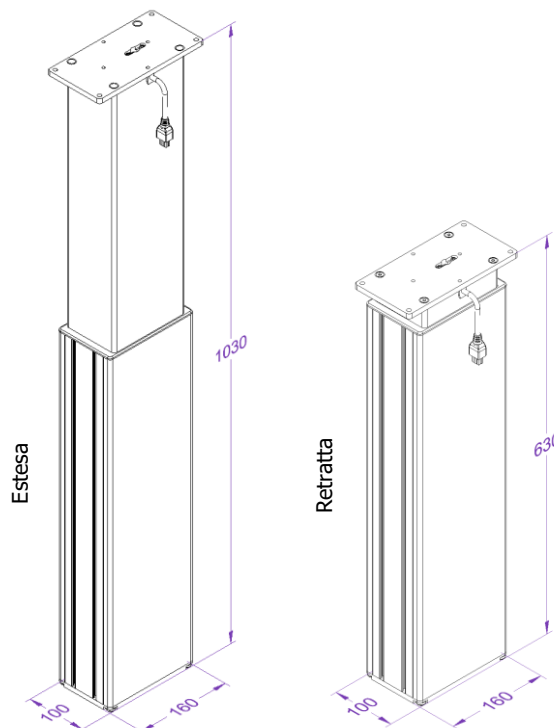


Cursori per cava:
126.00495 (con filetto M6)

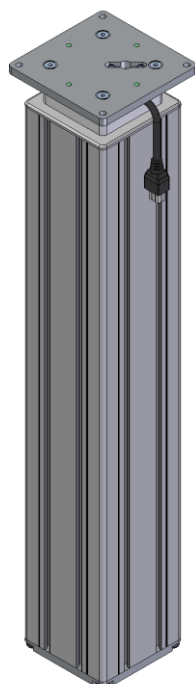


Applicazioni

Regolazione in altezza di postazioni di lavoro industriali, tavolini, banchi di montaggio, test e controllo, impianti di assemblaggio ecc.



Download CAD su www.ergoswiss.com



SO 1440 – 912.00004
SO 1340 – 912.00104

SO 1430 – 912.00003
SO 1330 – 912.00103

Colonna di sollevamento SO

Codice: 912.0xxxx

La colonna di sollevamento SO è composta da due profili in alluminio anodizzati guidati da pattini in plastica. Il profilo interno viene azionato da un motore interno. È possibile collegare fino a 4 colonne ad una centralina e azionarle in modo sincrono.

Caratteristiche tecniche

Max. forza di pressione per 1 col. 2.000 N/3.000 N
Max. forza di pressione per 2 col. 4.000 N/6.000 N
Max. forza di pressione per 3 col. 4.000 N/6.000 N
Max. forza di pressione per 4 col. 10.000 N

Max. forza di trazione per col. 50 N

Momento flettente statico max. Mbxstat= 350 Nm

Mbystat= 350 Nm

Momento flettente dinamico max. Mbxdyn= 200 Nm

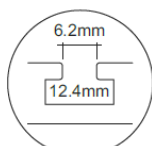
Mbydyn= 200 Nm

Velocità di sollevamento 6-8 e 12 mm/s

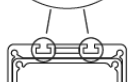
Corsa 300 e 400 mm

Lunghezza retratta 530 e 630 mm

Le cave su quattro lati (da 6 mm) consentono il montaggio di accessori e strutture su tutta la lunghezza della colonna.

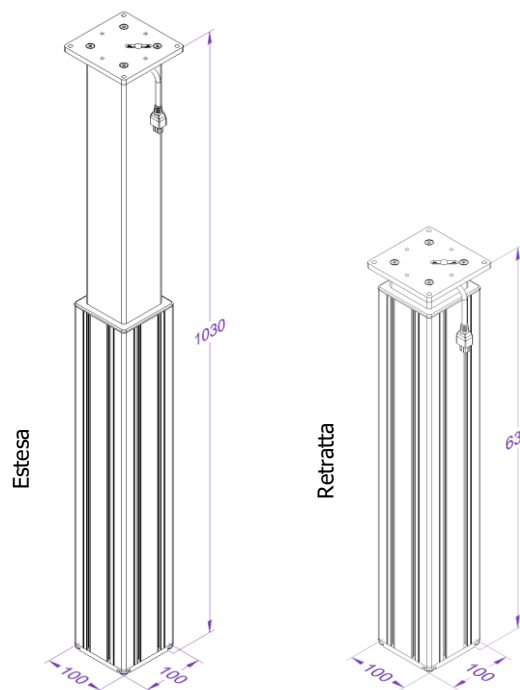


Cursore per cava:
126.00495 (con filetto M6)



Applicazioni

Regolazione in altezza di postazioni di lavoro industriali, tavolini, postazioni di test e controllo, banchi di montaggio, impianti di assemblaggio ecc.



Download CAD su www.ergoswiss.com